

Bepo

A MARCA QUE VOCÊ CONFIA.

Br 116 Km 113, 1155, São Marcos-RS
Fone: (54) 3291-8200 Fax: (54) 3291-1213
www.bepo.com.br

INSTRUÇÕES DE MONTAGEM

ACESSÓRIO COMPATÍVEL COM O VEÍCULO
VOLKSWAGEN AMAROK (Cabine Dupla)
ESTRIBO ALUMÍNIO
CÓD.: B1206/A / B1221/A
CÓD. KIT: B15139

COMPONENTES

Qtd.	Ref.	Código	Descrição
02	A	B1206/A.201	CONJ. ESTR. ALUM. LD / LE
03	B	B15112.201	SUPORTE ESTR. ALUM. LD
03	C	B15112.202	SUPORTE ESTR. ALUM. LE
04	D	60884	TRAVA SIMPLES M-10
02	E	60885	TRAVA MENOR M-10
12	F	7660	PF. FRANCES 5/16" ZP (cl/ po.)
06	G	1365	PF. CAB. SEXT. M5x30
12	H	37877	AR. PRESSÃO 5/16" ZB
18	I	104175	AR. LISA M10 ZP
12	J	2434	AR. LISA M5 ZP
06	K	1306	PO. A. FR. SEXT. M5
06	L	3409	ARRUELA PRESSÃO M-10 ZP
06	M	5005	PO. SEXT. M-10 X 1,50 ZP
02	N	3840	PERFIL EPDM TIPO "U"

INSTRUÇÕES

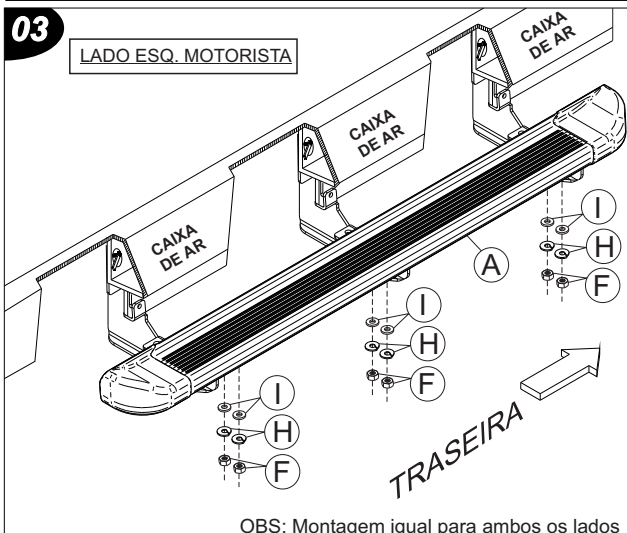
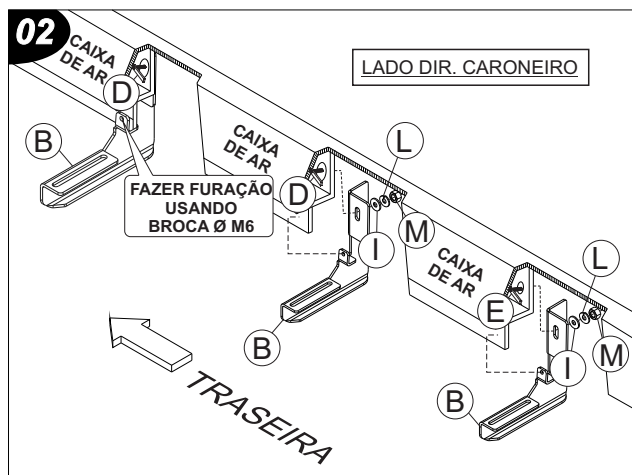
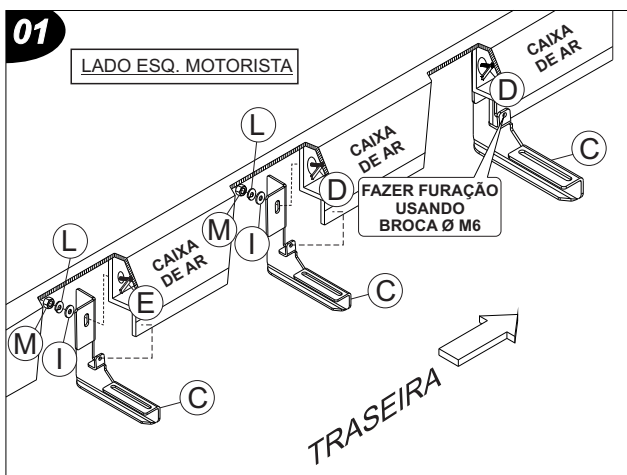
1. Montar os suportes «B e C» na furação original do veículo, utilizando para fixação as travas «D e E», arruelas «L» e porcas «K». Conforme figura 01 e 02.

2. Encaixar os parafusos «F» no perfil de alumínio «A», conforme figura 04.

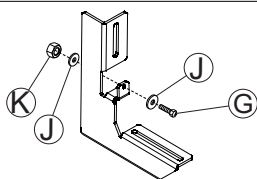
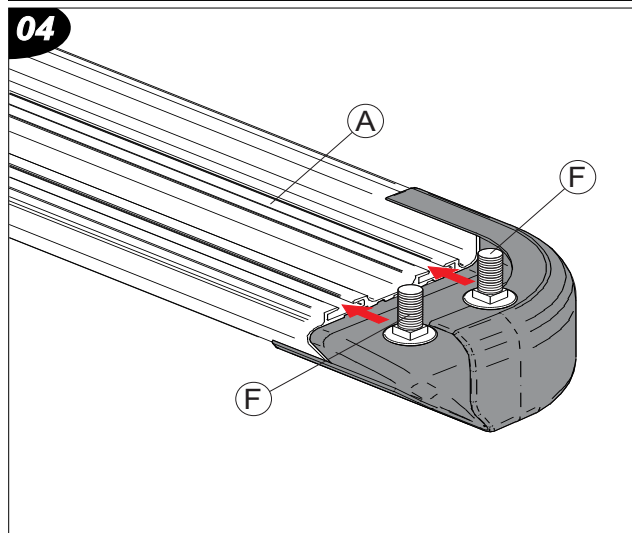
3. Montar os suportes «B e C» no conjunto de estribo alumínio «A» utilizando parafusos «F», arruelas «H e I». Conforme figura 03.

OBS: Na hora de montar procure não dar aperto total aos parafusos e porcas, monte todo conjunto, alinhe e nivele com o veículo, após de aperto total a todos os parafusos e porcas.

ATENÇÃO: Não faça de seu acessório um rebocador.
Este produto não pode ser tracionado,
pois pode acarretar danos na carroceria/chassi do veículo.



OBS: Montagem igual para ambos os lados



PARA A FIXAÇÃO DO PARAFUSO « G », ARRUELA « J » E PORCA « K », É NECESSÁRIO QUE SEJA EFETUADA A FURAÇÃO NA CANOA DO VEÍCULO

As marcas mencionadas neste catálogo e as imagens reproduzidas, são de propriedade dos respectivos fabricantes e aqui são utilizadas apenas para indicar a aplicabilidade ou destinação dos produtos fabricados pela Bepo, atendendo ao preceito contido no Art. 132 da lei 9279/96.